

Logistikrichtlinie

Stand: 05.03.2021

Inhaltsverzeichnis

Inhaltsverzeichnis	2
Vorwort	4
1. Kommunikation LIEFERANT - IBS FILTRAN.....	5
1.1. Ansprechpartner und Erreichbarkeit.....	5
2. Informationsübertragung	5
2.1. Elektronischer Datenaustausch (EDI)	5
2.2. Auftragsabwicklung	5
2.2.1. LAB Abwicklung.....	5
2.2.2. Einzelbestellungen	5
2.2.3. KANBAN	5
2.2.4. Lieferavis (ASN gem. VDA4913).....	6
2.3. Fortschrittszahl bzw. FZ	6
2.4. Fertigungs- und Materialfreigabe.....	6
2.5. An- und Auslaufsteuerung	6
3. Logistikcontrolling	7
3.1. Sicherheitsbestand	7
3.2. Lieferfrequenz.....	7
3.3. Abweichung vom Standardprozess	7
3.4. Überlieferung / Vorlieferung.....	8
4. Verpackungslogistik.....	8
4.1. Festlegung der Verpackung	8
4.1.1. Lagerfähigkeit & Stapelbarkeit.....	9
4.1.2. Korrosionsschutz	9
4.2. Vorgaben zu Gewichten und Abmaßen	9
4.3. Verpackungskennzeichnung (VDA Label 4902).....	10
4.4. Label Format.....	11
4.5. Etikett für neues Material	11
4.6. Einsatz von IBS FILTRAN eigener Mehrwegverpackung	12
4.6.1. Ladungsträgerinventur, Bestandsführung und Umlaufbestand.....	12
4.6.2. Ladungsträgerengpass.....	12
4.6.3. Leergutabwicklung und Rückführung	12
4.6.4. Ladungsträgerpflege.....	13
5. Versandlogistik	13
5.1. Incoterms	13
5.2. Transportunternehmen	13

5.3.	Gefahrenübergang	14
5.4.	Sonderfahrten	14
6.	Zoll	14
6.1.	Zoll- und Ausfuhrdokumente	14
6.2.	Sicherheitserklärung.....	15
6.3.	Langzeitlieferantenerklärung (LLE)	15
6.4.	Spezielle Anforderungen für Verpackungsmaterialien aus Holz im internationalen Handel.	15
7.	Sonstiges	15
7.1.	Shutdown Periode	15
7.2.	Zeitfenster	16
7.3.	Lieferantenbewertung	16
8.	Abkürzungsverzeichnis.....	16
9.	Abbildungsverzeichnis	17
10.	Verteilung, Archivierung, Änderungen und Freigaben	17
10.1.	Verteilung und Archivierung	17
10.2.	Änderungen und Freigaben.....	17

Vorwort

Seit der Gründung im Jahre 1986 beliefert IBS FILTRAN weltweit alle namhaften Automobil- und Getriebehersteller mit Filtersystemen für Automatikgetriebe.

In diesem Zusammenhang kommt der Logistik im Unternehmen ein immer höherer Stellenwert zu und sie ist als Wettbewerbsfaktor ein wichtiger Schlüssel für den wirtschaftlichen Erfolg.

Aus dieser Tatsache heraus wird IBS FILTRAN mit stetig steigenden Logistikanforderungen im internationalen Wettbewerb konfrontiert.

Diese Logistikrichtlinie soll helfen, die Lieferbeziehungen zwischen dem jeweiligen LIEFERANTEN und IBS FILTRAN zu standardisieren, um Reibungsverluste zu minimieren sowie ein gemeinsames Prozessverständnis zu erzeugen.



Abbildung 1: Firmengelände IBS FILTRAN GmbH

1. Kommunikation LIEFERANT - IBS FILTRAN

1.1. Ansprechpartner und Erreichbarkeit

Der LIEFERANT benennt einen kompetenten Ansprechpartner für die logistische Betreuung sowie einen geeigneten Vertreter. Der Ansprechpartner, der Vertreter sowie der Vorgesetzte sind jeweils mit E-Mail, Telefon und Fax zu benennen.

Der LIEFERANT stellt sicher, dass der Ansprechpartner über gute Deutschkenntnisse verfügt sowie die englische Sprache bei Standorten im Ausland beherrscht.

Der von LIEFERANTEN benannte Ansprechpartner (bzw. dessen Vertreter) muss arbeitstäglich von 8:00 bis 16:00 Uhr erreichbar sein.

Außerhalb des oben genannten Zeitfensters (bzw. bei Werkschließungen) steht ein Notfallkontakt mit einer Mobilfunknummer mit qualifizierter Besetzung bereit.

2. Informationsübertragung

2.1. Elektronischer Datenaustausch (EDI)

Der Datenaustausch zwischen dem LIEFERANTEN und IBS FILTRAN erfolgt grundsätzlich elektronisch, um eine effiziente und prozesssichere Abwicklung zu gewährleisten. Es werden hierzu zwei elektronische Informationsformen angeboten:

- Standard EDI
- Web EDI über das Seeburger Portal Logistic Solution Professional (LSP)

Die Verantwortung zur Einrichtung einer EDI Anbindung obliegt dem LIEFERANTEN, wobei das Web EDI ausschließlich für LIEFERANTEN mit geringem Volumen empfohlen wird.

2.2. Auftragsabwicklung

2.2.1. LAB Abwicklung

Lieferabrufe werden auf rollierender Basis übermittelt. Sie werden regelmäßig aktualisiert und enthalten im Allgemeinen Daten mit einem Horizont von mindestens 6 Monaten. Der letzte Lieferabruf ist bindend und ersetzt frühere Lieferabrufe.

2.2.2. Einzelbestellungen

Prototypenteile sowie Materialien mit geringfügigem Volumen werden überwiegend mit einer Einzelbestellung per E-Mail, FAX oder Post angefordert. Zu der Einzelbestellung wird stets eine Auftragsbestätigung erwartet.

2.2.3. KANBAN

Dieses Steuerungskonzept findet überwiegend bei A-Teilen mit stetigem Verbrauch Anwendung und ist die favorisierte Belieferungsform.

Im Rahmen einer KANBAN-Abwicklung werden die erforderlichen Informationen für Fertigungs- und Materialfreigaben zusätzlich als Vorschau (LAB) übermittelt. Verbindlich für die Lieferung ist aber ausschließlich der KANBAN-Abwurf.

2.2.4. Lieferavis (ASN gem. VDA4913)

Im Rahmen des vereinbarten, elektronischen Datenaustauschs stellt der LIEFERANT zur Avisierung und Datenerfassung ein Lieferavis über Standard oder Web EDI innerhalb von 15 Minuten nach Versandausgang zur Verfügung. Das Lieferavis muss den Lieferpapieren entsprechen, hierbei ist zu beachten, dass eine ASN-Erstellung vor Versand nicht zulässig ist.

2.3. Fortschrittszahl bzw. FZ

Der LIEFERANT stellt sicher, dass die eigene Lieferfortschrittszahl jederzeit mit der Wareneingangsfortschrittszahl von IBS FILTRAN übereinstimmt. Bei Nichtübereinstimmung der FZ muss umgehend die Abweichung mit dem zuständigen SCM-Analysten bei IBS FILTRAN geklärt werden.

Zum **1. Januar eines jeden Jahres** setzt IBS FILTRAN die Wareneingangsfortschrittszahl auf 0 (Rollback). Die gleiche Vorgehensweise muss beim LIEFERANTEN erfolgen.

2.4. Fertigungs- und Materialfreigabe

Basierend auf LAB stellt der LIEFERANT sicher,

- dass seine Produktionskapazität für dieses Volumen ausreicht und
- dass seine Vorlieferanten imstande sind, das Vormaterial entsprechend zu liefern.

Zeiträume für Fertigungs- und Materialfreigaben sind im Allgemeinen im entsprechenden Liefervertrag geregelt (Standard: 30 Tage Fertigungs- und 60 Tage Materialfreigabe). Reichen die vereinbarten Freigaben nachweislich nicht für eine Aufrechterhaltung der Lieferfähigkeit aus, kann der LIEFERANT in Einzelfällen beim IBS FILTRAN Ansprechpartner im Einkauf eine Verlängerung für Materialfreigaben beantragen oder zusätzliche Vorschau Daten anfordern.

Falls IBS FILTRAN eine Bestellung innerhalb der Fertigungsfreigabe storniert, ohne weitere Abrufe im Planungshorizont platziert zu haben, entscheidet IBS FILTRAN über Abnahme der Produkte innerhalb eines angemessenen Zeitraumes oder Bezahlung des vereinbarten Kaufpreises.

Falls IBS FILTRAN eine Bestellung innerhalb der Materialfreigabe storniert, ohne weitere Abrufe im Planungshorizont platziert zu haben, erstattet IBS FILTRAN dem LIEFERANTEN die für das Material aufgewandten Kosten – vorausgesetzt, der LIEFERANT weist nach, dass er das entsprechende Material in einem angemessenen Zeitraum nicht anderweitig verwenden kann. IBS FILTRAN behält sich das Recht vor, die bezahlten Rohstoffe abzunehmen.

2.5. An- und Auslaufsteuerung

In der An- und Auslaufphase erwartet IBS FILTRAN eine erhöhte Flexibilität vom LIEFERANTEN. Hierfür ist eine detaillierte Planung erforderlich, um gerade auch kleine Stückzahlen mengen- und termingerecht liefern zu können.

Die Planung muss rechtzeitig zwischen IBS FILTRAN und dem LIEFERANTEN abgestimmt werden.

Insbesondere bei der Auslaufsteuerung ist darauf zu achten, dass die Materialfreigaben entsprechend den Mengen- oder Zeitvorgaben einzuhalten sind.

3. Logistikcontrolling

3.1. Sicherheitsbestand

Generell verfolgt IBS FILTRAN die Strategie einer hohen Lagerumschlagshäufigkeit und vermeidet somit Sicherheitsbestände im eigenen Hause.

Die vereinbarte Sicherheitsmenge in Arbeitstagen beschreibt den vom LIEFERANTEN auf eigene Kosten und auf eigenes Risiko vorzuhaltenden Sicherheitsbestand. IBS FILTRAN kann durch Stichproben prüfen, ob dieser Sicherheitsbestand vorgehalten wird. Wird der vereinbarte Sicherheitsbestand unterschritten ist der LIEFERANT verpflichtet, dies unverzüglich bei dem zuständigen SCM - Analysten zu melden und Sondermaßnahmen einzuleiten, um den Sicherheitsbestand wieder aufzufüllen.

Im Regelfall beträgt der vorgegebene Sicherheitsbestand 3 Arbeitstage in Abhängigkeit vom jeweiligen Auftragsvolumen, wenn keine Sondervereinbarungen getroffen werden.

3.2. Lieferfrequenz

Die LAB-Lieferfrequenz beschreibt die Anlieferfrequenz, mit der IBS FILTRAN vom LIEFERANTEN beliefert werden soll. Die LAB-Lieferfrequenz wird individuell mit jedem LIEFERANTEN vereinbart, wobei zu beachten ist, dass der im LAB übermittelte Bedarfstermin dem Anliefertag bei IBS FILTRAN entspricht.

3.3. Abweichung vom Standardprozess

Treten Störungen mit Auswirkungen auf Liefertermin oder –menge gegenüber IBS FILTRAN auf, hat der LIEFERANT die erforderlichen Maßnahmen einzuleiten. Wird erkennbar, dass trotz der eingeleiteten Maßnahmen Vereinbarungen oder Zusagen nicht eingehalten werden können, hat der LIEFERANT den IBS FILTRAN SCM-Analysten hierüber unaufgefordert und unverzüglich zu informieren und einen neuen Liefertermin bzw. eine neue Liefermenge mitzuteilen.

Darüber hinaus informiert der LIEFERANT IBS FILTRAN unaufgefordert zu folgenden Punkten:

1. Ursache des Versorgungsproblems
2. Produktionskapazitäten für die rückständigen Teile und zugrunde gelegten Maschinenbelegungszeiten und Arbeitszeiten (Anzahl der AT und Stunden pro Woche) anhand eines abgestimmten Maßnahmenplans
3. Geprüfte Alternativ-Fertigungsanlagen (grundsätzlich in Übereinstimmung mit IBS FILTRAN)
4. Prüfung auf Teillieferung
5. Möglichkeit einer Verkürzung der Lieferzeit durch Sondertransport
6. Information / Eskalation innerhalb der Organisation des LIEFERANTEN

Kann keine einvernehmliche Lösung gefunden werden, hat der LIEFERANT Ansprechpartner höherer Hierarchieebenen bis hin zur Geschäftsführung / Geschäftsleitung einzubeziehen.

IBS FILTRAN behält sich bei Verstößen gegen diese Logistikrichtlinie vor, vom LIEFERANTEN mittels eines logistischen Prüfberichts Schadensersatz zu fordern. Neben den entstandenen Kosten erhebt IBS FILTRAN grundsätzlich eine administrative Pauschale in Höhe von 150 Euro.

Bei festgestellten qualitativen Abweichungen wird der Reklamationsprozess über IBS FILTRAN Qualitätsabteilung abgewickelt.

3.4. Überlieferung / Vorlieferung

Grundsätzlich sind keine Überlieferungen und Vorlieferungen zum LAB gestattet.

Jede Überlieferung bzw. Vorlieferung muss im Vorfeld schriftlich vom zuständigen IBS FILTRAN SCM-Analysten genehmigt werden. Nicht genehmigte Überlieferungen und / oder Vorlieferungen werden zu Lasten des LIEFERANTEN retourniert oder auf Kosten des LIEFERANTEN extern ausgelagert. Alternativ behält sich IBS FILTRAN vor, die Rechnung zum ursprünglich vorgegebenen Liefertermin zu valutieren.

4. Verpackungslogistik

4.1. Festlegung der Verpackung

Grundsätzlich ist die Verpackung zwischen IBS FILTRAN und dem LIEFERANTEN auf Basis ökologischer, ökonomischer und qualitativer Kriterien bereits während der Anfrage- / Angebotsphase auszulegen. Im Rahmen des Produktentstehungsprozesses ist der LIEFERANT verpflichtet, die Verpackungsentwicklung vorzunehmen. Der zuständige IBS FILTRAN - Verpackungsverantwortliche und der LIEFERANT vereinbaren abschließend die festgelegte artikelbezogene Verpackung in Form einer Verpackungsvorschrift (F320-017_Verpackungsvorschrift Lieferant, verfügbar auf der IBS FILTRAN Homepage), die für die zukünftigen Lieferungen der Vertragserzeugnisse bindend ist. Die Nichteinhaltung der festgelegten Verpackungsvorschrift führt automatisch zu einer Reklamation. Die aus der Reklamation entstehenden Mehrkosten (z.B. Sortier- oder Umpackaktionen) werden dem LIEFERANTEN in Rechnung gestellt.

Grundsätzlich gilt für Lieferungen (ab PPAP Bemusterung), dass eine durch den IBS FILTRAN - Verpackungsverantwortlichen unterschriebene und freigegebene Verpackungsvorschrift vorliegen muss.

Der LIEFERANT beachtet folgende Grundsätze:

- Die Verpackung darf nicht größer und aufwändiger sein, als dies zum Schutz der Ware unbedingt erforderlich ist.
- Füllmaterial ist zu vermeiden.
- Das VDA-Label 4902 ist Bestandteil der Verpackungsfreigabe. Die entsprechenden Anforderungen folgen im Kapitel 4.3.
- Bei Einsatz von Einweg- und Mehrwegverpackungen sind wiederverwertbare Packstoffe zu verwenden und entsprechend den Vorgaben der Entsorgungswirtschaft zu kennzeichnen.
- Verwendung sortenreiner Materialien (keine Verbundwerkstoffe).
- Metallverschlüsse, -klammern, -bänder sind nicht zulässig.
- Einwegverpackung ist nach Möglichkeit zu vermeiden. Abweichungen sind mit dem IBS FILTRAN - Verpackungsverantwortlichen im Vorfeld abzustimmen.
- Poolfähige Mehrwegverpackungen (Euro-Palette, Euro-Gitterbox-Palette, VDA-KLT, etc.) sind nicht-poolfähigen Mehrwegverpackungen vorzuziehen.
- Einsatz von IBS FILTRAN eigener Mehrwegverpackung, siehe Punkt 4.6.
- Einsätze (Blister) sind deshalb vorzugsweise als Mehrwegverpackung festzulegen (siehe Punkt 4.6.4.Ladungsträgerpflege)
- Mehrwegverpackungen müssen so gestaltet sein, dass sie vollständig zu leeren, leicht zu reinigen und zu trocknen sind.

- Grundsätzlich sind alle Verpackungsbehälter mit Polybeuteln auszukleiden.
- Die Teile müssen sortenrein verpackt angeliefert werden, dies gilt insbesondere für die gleiche Materialnummer mit unterschiedlichen Änderungsständen (Indexänderung).
- Für jede Gitterbox muss vom Lieferanten vor der Befüllung das Tara-Gewicht (das Gewicht der leeren Gitterbox inkl. Polybeutel) ermittelt werden und als Aufkleber an der vorderen Entnahmeklappe (im Beschriftungsfeld – siehe Abbildung 2) angebracht werden. Dieses Tara-Gewicht dient als Grundlage zur Ermittlung des Inhaltes auf Stückbasis mit einer Zählwaage.

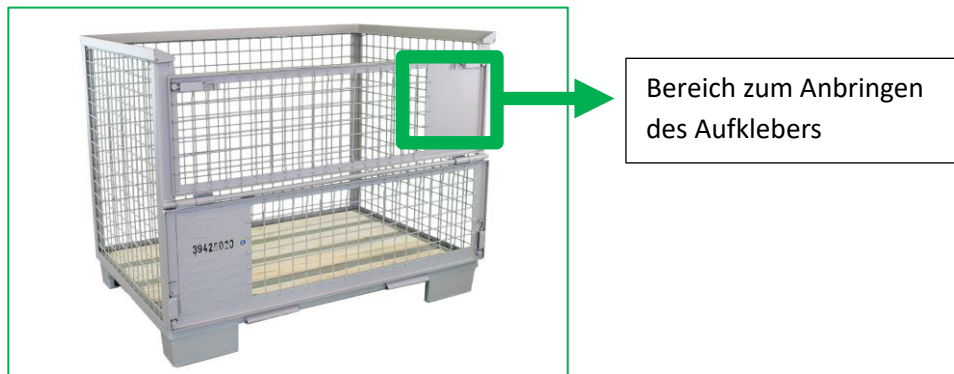


Abbildung 2: Gitterbox mit Aufkleber Tara-Gewicht

4.1.1. Lagerfähigkeit & Stapelbarkeit

Die Lagerfähigkeit und die Möglichkeit eines ergonomischen Teilehandlings sind durch eine geeignete Verpackung zu gewährleisten. In besonderen Fällen kann nach vorheriger Abstimmung eine Einzelverpackung erforderlich sein.

Sowohl einzelversandfähige Verpackungen als auch Mehrstückverpackungen (Sätze, Schüttgut, etc.) sind lager- und transportgerecht zu verschließen.

Die Ladeeinheiten müssen einer dreifachen dynamischen Stapelung ohne Deformation bzw. anderweitiger Beschädigung standhalten. Alle Abweichungen müssen im Vorfeld mit dem IBS FILTRAN - Verpackungsverantwortlichen abgestimmt werden.

4.1.2. Korrosionsschutz

Bei korrosionsgefährdeten Bauteilen ist ein Korrosionsschutz während des gesamten Logistikprozesses zu berücksichtigen. Die Art des Korrosionsschutzes ist mit dem zuständigen IBS FILTRAN - Verpackungsverantwortlichen abzustimmen.

4.2. Vorgaben zu Gewichten und Abmaßen

- Maximale Packeinheitengröße (inkl. Palette) 1200 x 800 x 1050 [mm] (LxBxH).
- Maximales Gesamtgewicht der Ladeeinheit inkl. Tara ist gleich 450 kg.
- Maximales Gesamtgewicht der Einzelbehälter (z.B. KLT oder Einzelkarton) ist gleich 12 kg.
- Bei der Auswahl der Verpackungsgewichte und –abmessungen sind die Vorgaben der Berufsgenossenschaft bzw. die Empfehlungen des Instituts für Arbeitswissenschaften (Automobilspezifischer Arbeitskreis Ergonomie) zu beachten.

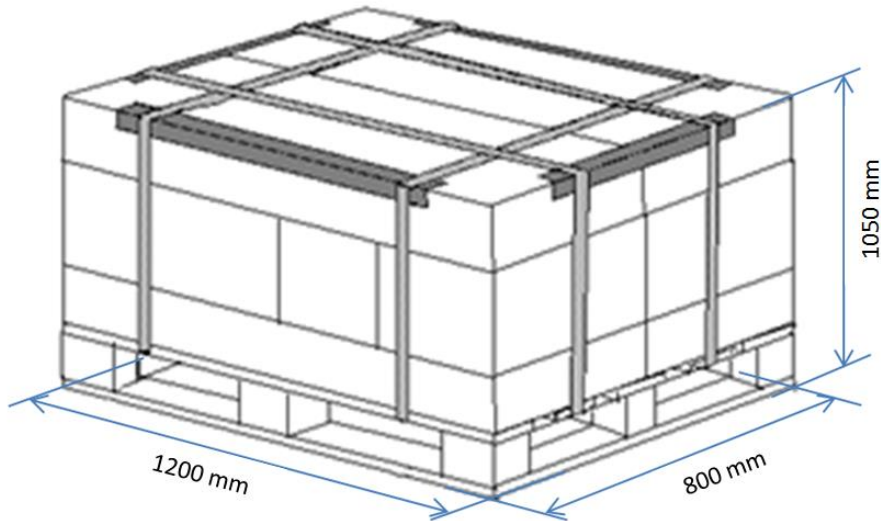


Abbildung 3: Standardpalettenmaß

4.3. Verpackungskennzeichnung (VDA Label 4902)

Zur Erreichung eines durchgängigen, logistischen Informationskonzeptes im Hause IBS FILTRAN sowie rationellerer Abwicklung der materialflussbegleitenden Informationen unter Beachtung / Einhaltung der Vorgaben zur Rückverfolgbarkeit werden grundsätzlich alle Produkt- und Transportverpackungen, sofern nicht anders mit dem IBS FILTRAN - Verpackungsverantwortlichen vereinbart, mit Barcode-Labeln nach VDA 4902 gekennzeichnet.

Die nachstehenden Punkte sind vom **LIEFERANTEN** einzuhalten:

- Die führende Syntax muss im Barcode enthalten, jedoch im Klartext nicht erkennbar sein.
- Die Felder 8, 15 und 16 des Labels dürfen maximal 18 Zeichen enthalten.
- Die Barcode-Label müssen gut nach außen hin sichtbar auf den Verpackungsmitteln angebracht sein.
- Es ist jedes Packstück mit einem Barcode-Label zu versehen.
- Die Chargennummer wird auf dem Barcode-Label angegeben.

Der Warenanhänger ist deutlich sichtbar aufzubringen. Durch die Kennzeichnung müssen die Benennung und die Sachnummer erkennbar sein. **Auf allen Ladeeinheiten ist dieses Etikett stirnseitig oben links anzubringen.** Alle Informationen auf dem VDA-Warenanhänger wie auch der Barcode müssen lesbar sein und dürfen nicht durch Sicherungsbänder verdeckt werden.

(1) Warenempfänger IBS Filtran GmbH 51597 Morsbach		(2) Abladestelle		
(3) Lieferschein-Nr (N) 87214198 		(4) Lieferantenanschrift		
(8) Sach-Nr Kunde(P) 1-1090-101 		(5) Gewicht netto (KG) 80	(6) Gewicht brutto (KG) 165	(7) Anzahl Packst. 3
(9) Füllmenge (Q) 80 		(10) Bezeichnung Lieferung Grundkörper 8HP65A		
(12) LieferantenNR (V) 		(11) Sach-Nr Lieferant(30S) 295.295.218.295		
(15) Packstück-Nr. (S) 34335590 		(11.2) Packmittel-Nr. Kunde (B)		
		(13) Produktionsdatum P 27.06.2013	(14) Änderungsstand Konstrukt.	
		(16) Chargen-NR.(H)		

VonPlatz

Abbildung 4: Barcode-Label nach VDA 4902

4.4. Label Format

Der Warenanhänger der Versandeinheit muss das Format DIN A5 quer haben.

Ladungsträgerabhängig werden auch Warenanhänger mit dem Format 210 x 74 mm (VDA Norm) gefordert (z.B. KLT 4314).

- a) das Barcode-feld (3) "**Lieferschein-Nr.**" muss die führende Syntax **N** beinhalten
- b) das Barcode-feld (8) "**Sach-Nr. Kunde**" muss die führende Syntax **P** beinhalten
- c) das Barcode-feld (9) "**Füllmenge**" muss die führende Syntax **Q** beinhalten
- d) das Barcode-feld (15) "**Packstück-Nr.**" muss die führende Syntax **S** beinhalten
- e) das Barcode-feld (16) "**Chargen-Nr.**" muss die führende Syntax **H** beinhalten

Die Syntax muss bei jeder Feldnummer im Barcode mitgeführt werden (Plausibilitätsabfrage beim Scenvorgang), darf aber im Klartext nicht ausgewiesen werden.

Die Feldlängen der Felder ist auf jeweils 18 Zeichen Gesamtlänge begrenzt (inkl. Syntax).

4.5. Etikett für neues Material

Die ersten 5 Lieferungen einer neuen Materialnummer oder einer bestehenden Materialnummer nach einer technischen Änderung sind zusätzlich mit einem „Neuteil / Indexänderung“-Etikett zu kennzeichnen. Diese Kennzeichnung unterstützt IBS FILTRAN dabei, die technische Änderung prozesssicher umzusetzen und den Verbau in nachfolgende Baugruppen zu dokumentieren.

Ausführung in Größe A5, schwarze Schrift auf orangem Grund, gedruckt auf schwerem Papier oder Karton:

<u>NEUES TEIL / NEW PART</u>	
Artikel-Nr. / Part-No.	50-05-0285
Lieferant / Supplier	XYZ
Bezeichnung / Description	Bottom Pan
Herstellungsdatum / Manufacturing date	18.04.2017
Lieferdatum / Delivery date	20.04.2017
Änderungsindex / Revision	B

Abbildung 5: Formblatt: F320-012_Kennzeichnung von Neu- und Änderungsteilen

Dieses Formular steht allen LIEFERANTEN unter <http://www.ibs-filtran.com/unternehmen/downloads/> als Download zur Verfügung.

4.6. Einsatz von IBS FILTRAN eigener Mehrwegverpackung

4.6.1. Ladungsträgerinventur, Bestandsführung und Umlaufbestand

IBS FILTRAN führt einmal pro Jahr eine Stichtagsinventur für Ladungsträger im Eigentum von IBS FILTRAN durch. Die Information über Zeitpunkt und Umfang wird durch die Logistikplanung mitgeteilt. Im Bedarfsfall kann darüber hinaus eine zusätzliche ladungsträgerspezifische Inventur durchgeführt werden. Der LIEFERANT ist zur Mitarbeit bei den Inventuren kostenneutral verpflichtet.

4.6.2. Ladungsträgerengpass

Zur Gewährleistung der Versorgungssicherheit müssen fehlende Ladungsträger gemäß dem LAB unverzüglich vom LIEFERANTEN beim zuständigen IBS FILTRAN SCM - Analysten oder Verpackungsverantwortlichen angezeigt werden.

4.6.3. Leergutabwicklung und Rückführung

Die Leergutabwicklung zum LIEFERANTEN ist abhängig von den Fertigungslosgrößen, den Lieferfrequenzen und den Umlaufbeständen, die durch IBS FILTRAN und den LIEFERANTEN berechnet werden.

Falls keine gesonderten Absprachen getroffen werden, sind die Frachtkosten für die Leegrutrückführung zum LIEFERANTEN gemäß dem im Vertrag vereinbarten Incoterm, wie folgt festgelegt:

- bei FCA (Lieferungen ab Werk): Übernahme der Kosten durch IBS FILTRAN

- bei DAP / DDP (Lieferungen frei Haus): Übernahme der Kosten durch den LIEFERANTEN

4.6.4. Ladungsträgerpflege

IBS FILTRAN stellt dem LIEFERANTEN die Ladungsträger im besenreinen und unbeschädigten Zustand zur Verfügung.

Die Sauberkeit der Ladungsträger ist durch den LIEFERANTEN strikt einzuhalten und vor Auslieferung des darin zu transportierenden Materials an IBS FILTRAN zu überprüfen. Beschädigte Ladungsträger sind von dem jeweiligen Nutzer ausnahmslos für den weiteren Umlauf zu sperren. Der IBS FILTRAN - Verpackungsverantwortliche ist über den Sachverhalt der Beschädigung oder Verunreinigung umgehend zu informieren. Eine entsprechende Fotodokumentation ist zeitnah zur Verfügung zu stellen.

Der LIEFERANT ist nach der Übernahme der Ladungsträger vom Frachtführer für eine sachgemäße, vor Witterungseinflüssen geschützte Lagerung der Ladungsträger verantwortlich. In diesem Sinne sind die Ladungsträger so zu lagern, dass eine Verschmutzung vor, während und nach dem Produktionsprozess auszuschließen ist.

Bei Nichteinhaltung der IBS FILTRAN Vorgaben muss der LIEFERANT Reinigungsmaßnahmen oder Ersatzbeschaffung auf eigene Kosten verantworten.

Um Verwechslungen von Teilen im Prozess zu vermeiden, darf nur der aktuelle VDA-Warenanhänger aus der aktuellen Lieferung am Ladungsträger angebracht sein.

Hinweis: Eine Zweckentfremdung oder Fremdeinsatz der IBS FILTRAN eigenen Pool-Verpackung ist nicht erlaubt.

5. Versandlogistik

IBS FILTRAN Unternehmensstrategie sieht es vor, dass alle LIEFERANTEN Angebote unter dem Incoterm DAP (Incoterms® 2010) mit separat ausgewiesenen Kosten für Fracht und Verpackung unterbreiten. Diese Vorgehensweise wird praktiziert, um eine Gesamtkostenbetrachtung durchzuführen.

5.1. Incoterms

Die nachfolgenden Incoterms® 2010 finden bei Belieferung von IBS FILTRAN Anwendung:

- FCA „Abgangsort“
- DAP „Empfangsort“
- DDP „Empfangsort“

5.2. Transportunternehmen

Der LIEFERANT setzt unter dem Incoterm FCA grundsätzlich die von IBS FILTRAN vorgeschriebenen Spediteure und Paketdienste ein. Ausnahmen sind nur in begründeten Fällen und nach vorhergehender schriftlicher Zustimmung durch den SCM - Analysten zulässig.

Hinweis: Sollte der vertraglich vereinbarte Incoterm FCA lauten, so ist der LIEFERANT für die ordnungsgemäße Anmeldung der Frachten an den durch IBS FILTRAN nominierten Spediteur verantwortlich. Sind auf Grund von vergeblichen Anfahrten oder Mindermengen dem Spediteur kommerzielle Nachteile entstanden, so behält sich IBS FILTRAN vor, die resultierenden Zusatzkosten dem LIEFERANTEN zu belasten.

5.3. Gefahrenübergang

Der Zeitpunkt des Gefahrenübergangs ist der Moment, in dem IBS FILTRAN oder ihr Beauftragter gemäß den vereinbarten Incoterms die Ware am Übergabepunkt physisch übernimmt. Sollten bis zu diesem Zeitpunkt Beschädigungen auftreten, fallen diese in die Zuständigkeit des LIEFERANTEN. Im weiteren Bereitstellungsprozess festgestellte Beschädigungen oder fehlende / falsche Auszeichnungen werden von IBS FILTRAN auf die Ursachen hin untersucht und gegebenenfalls beim LIEFERANTEN mittels eines Qualitätsprüfberichtes angemahnt.

Sollten fehlerhafte Produkte geliefert werden, hat der LIEFERANT diese unverzüglich zu ersetzen. Zur Absicherung der Lieferversorgung von IBS FILTRAN verpflichtet sich der LIEFERANT, Maßnahmen zur Prozessabsicherung zu definieren, aufzuzeigen und umzusetzen.

Der LIEFERANT trägt Folgeaufwendungen, die durch Fehlteile, Falschlieferungen oder durch ihn oder seine Nachunternehmer verursachte Beschädigungen ausgelöst werden.

5.4. Sonderfahrten

Sonderfahrten werden in der Regel vom LIEFERANTEN organisiert. Der LIEFERANT stimmt mit IBS FILTRAN die zu nutzenden Transportunternehmen ab.

Die Kostenübernahme für die Sonderfahrten trägt der Verursacher. Übernimmt IBS FILTRAN die Kosten, ist vorab eine schriftliche Übernahmeerklärung durch den zuständigen IBS FILTRAN SCM - Analysten erforderlich.

Unter keinen Umständen darf der LIEFERANT eine Sonderfahrt zu Lasten von IBS FILTRAN organisieren, es sei denn, es liegt eine schriftliche Zustimmung seitens IBS FILTRAN vor, aus der die Akzeptanz der Kosten eindeutig hervorgeht.

Auch bei Sonderfahrten muss darauf geachtet werden, dass die Materialumfänge gemäß den gültigen Verpackungsvorschriften angeliefert werden.

6. Zoll

6.1. Zoll- und Ausfuhrdokumente

Der LIEFERANT stellt sämtliche für die Zollabfertigung notwendigen Dokumente zur Verfügung. Dies beinhaltet auch Präferenzursprungsdokumente sowie ggf. nationale Ursprungszeugnisse (Certificate of Origin).

REGION	STANDARDOKUMENTE
Europa	EUR 1, UZ FORM A und Handelsrechnung
- Türkei	A.TR, Handelsrechnung
Nordamerika	Frachtbrief und Handelsrechnung
Asien	Zolldokumente sind mit IBS FILTRAN abzustimmen
- China	Handelsrechnung, Packliste, IPPC Zertifikat
- Japan	Handelsrechnung, Packliste

6.2. Sicherheitserklärung

Der LIEFERANT erklärt sich gegenüber allen eingesetzten Dienstleistern (Reglementierten Beauftragten) mit der Abgabe der „Sicherheitserklärung“ (aktuelle Regelungen, Formblätter und Erklärungen dazu, siehe Homepage LBA: www.lba.de) als „Bekannter Versender“ gemäß (EG) Nr. 300/2008 und verpflichtet sich zur Erfüllung der resultierenden Anforderungen.

Bei Luftfracht ist grundsätzlich nur die Zusammenarbeit mit „Reglementierten Beauftragten“ zulässig.

6.3. Langzeitlieferantenerklärung (LLE)

IBS FILTRAN ist verpflichtet, gegenüber ihren Kunden belastbare Aussagen im Hinblick auf den handelspolitischen Ursprung sowie den präferenzrechtlichen Status der gelieferten Waren zu treffen.

Die Benennung des handelspolitischen Ursprungslandes der an IBS FILTRAN gelieferten Zukaufteile sowie des präferenzrechtlichen Status ist auch für alle LIEFERANTEN von IBS FILTRAN verpflichtend.

Aus diesem Grund ist der präferenzrechtliche Status von Waren durch die Vorlage von geeigneten Präferenznachweisen (Langzeitlieferantenerklärungen) regelmäßig, jedoch mindestens einmal im Jahr zu belegen.

6.4. Spezielle Anforderungen für Verpackungsmaterialien aus Holz im internationalen Handel

Für den internationalen Handel mit Verpackungsmaterial aus Massivholz sind die phytohygienischen Bestimmungen der IPPC (International Plant Protection Convention), eine Unterorganisation der FAO (Food and Agriculture Organization der UN), in der jeweils gültigen Version einzuhalten. Abweichungen von den Bestimmungen müssen explizit genehmigt werden.

Informationen zu IPPC-Bestimmungen und länderspezifischen Regelungen können unter folgendem Link heruntergeladen werden.

<https://www.ippc.int/IPP/En/default.jsp>

7. Sonstiges

7.1. Shutdown Periode

Wenn die Abrufeinteilung in eine Shutdown Periode oder auf einen gesetzlichen Feiertag fällt, ist der LIEFERANT verpflichtet, den zuständigen IBS FILTRAN SCM - Analysten schnellstmöglich zu kontaktieren. Die Entscheidung über die Terminverschiebung für die Lieferung obliegt ausschließlich IBS FILTRAN. Unter keinen Umständen darf der LIEFERANT diese Entscheidung selbstständig treffen. Die getroffene Entscheidung ist vom LIEFERANTEN zu befolgen.

Grundsätzlich muss der LIEFERANT den zuständigen SCM - Analysten von IBS FILTRAN über geplante Shutdown Termine informieren.

7.2. Zeitfenster

IBS FILTRAN ist bestrebt, einen geordneten Ablauf im Wareneingangsprozess sicherzustellen. Aus diesem Grund werden individuell mit dem LIEFERANTEN Zeitfenstervereinbarungen getroffen.

Besteht eine Zeitfenstervereinbarung zwischen IBS FILTRAN und dem LIEFERANTEN, die jedoch durch den LIEFERANTEN nicht eingehalten wird, kann dies automatisch zu längeren Entladezeiten führen.

IBS FILTRAN behält sich das Recht vor, bei Lieferungen außerhalb der Warenannahmezeiten im Falle eines erheblichen Mehraufwandes die entstandenen Aufwendungen in Form eines logistischen Prüfberichts dem LIEFERANTEN in Rechnung zu stellen.

7.3. Lieferantenbewertung

IBS FILTRAN führt mindestens einmal im Jahr eine Lieferantenbewertung durch, in die unter anderem die vorgenannten Punkte der Logistikrichtlinie einfließen. Über das Ergebnis wird der LIEFERANT in Kenntnis gesetzt. Falls erforderlich, sind Maßnahmen zu ergreifen, um die von IBS FILTRAN geforderte A-Lieferleistung zu erbringen.

8. Abkürzungsverzeichnis

ASN	Advanced Shipping Notice (Lieferavis)
DAP	Delivered At Place
DDU	Delivery Duty Unpaid
EDI	Electronic Data Interchange
FAO	Food and Agriculture Organization
FCA	Free Carrier
FZ	Fortschrittszahl
Incoterm	International Commercial Term (Internationale Handelsklausel)
IPPC	International Plant Protection Convention
KANBAN	Abrufsteuerung mittels Verbrauchssteuerung aus Toyota Produktionssystem
LAB	Lieferabruf
LBA	Luftfahrt Bundesamt
LLE	Langzeitlieferantenerklärung
LSP	Seeburger Portal - Logistic Solution Professional
PPAP	Parts Permission Approval Process
Rollback	Rückstellung der kumulativen Menge auf "0" zu Beginn eines jeden Jahres

- SCM Supply Chain Management
- UN United Nations (Vereinte Nationen)
- VDA Verband der Automobilindustrie

9. Abbildungsverzeichnis

- Abbildung 1: Firmengelände IBS FILTRAN GmbH
- Abbildung 2: Gitterbox mit Aufkleber Tara-Gewicht
- Abbildung 3: Standardpalettenmaß
- Abbildung 4: Barcode-Label nach VDA 4902
- Abbildung 5: Formblatt: F320-012_Kennzeichnung von Neu- und Änderungsteilen

10. Verteilung, Archivierung, Änderungen und Freigaben

10.1. Verteilung und Archivierung

Die Verteilung und Archivierung dieser Richtlinie erfolgt gemäß V410 Datenmanagement und ist in der [Dokumentenmatrix](#) geregelt.

10.2. Änderungen und Freigaben

Die Freigabe dieser Richtlinie erfolgt gemäß V410 Datenmanagement und ist in der [Dokumentenmatrix](#) geregelt. Der Freigabenachweis wird im Freigabeordner geführt und beim GSM (Global Standards Manager) archiviert.

Index	Datum	Abschnitt	Änderungs- beschreibung und -grund	Erstellt / Bearbeitet von	Geprüft und freigegeben von *
01	17.07.2017	-	Ersterstellung	Abteilung SCM	Thomas Habel
02	05.03.2021	4.1.1	neuer Unterpunkt	Gerald Patera	

* per Unterschrift (Empfohlen: Freigabe durch den Prozessverantwortlichen)

Zukünftige Änderungen dieser Logistikrichtlinie werden im Punkt 10.2 „Änderungen und Freigaben“ im Einzelnen festgehalten und führen zur Vergabe einer neuen Indexnummer für das gesamte Dokument.